

MACHINES POUR **SCIAGE, TRONÇONNAGE, USINAGE ET FRAISAGE ACIER / ALU / PVC**  
**ASPIRATION** POUR MACHINES INDUSTRIELLES

# EISMO

**LA  
PUISSANCE  
INDUSTRIELLE  
au SERVICE  
de VOS IDÉES**

*depuis plus  
de 45 ans*



## EISMO

Anciennement EISELE DIFFUSION

10, rue de l'Artisanat - CS70015

F - 68730 BLOTZHEIM

Tel. 03 89 68 45 66

Internet : [www.eismo.fr](http://www.eismo.fr)

E-mail : [eismo@eismo.fr](mailto:eismo@eismo.fr)

Octobre 1977 fut le départ d'une belle aventure industrielle pour notre société avec la **création de l'entreprise EISELE France**. Celle-ci fut implantée à Blotzheim (68) en Alsace, en face de l'EuroAirport de Mulhouse-Bâle. Pendant de nombreuses années, certaines tronçonneuses à fraise-scie acier ont été produites sur le site.



En **juin 1996**, EISELE France devient **EISMO (EISELE Machines Outils)**. Et en octobre 2022, **EISMO** fêtera déjà ses 45 ans ...



Depuis de nombreuses années, **EISMO** est connu et reconnu internationalement dans le domaine du sciage, tronçonnage, usinage et fraisage de barres et de profilés en ALU et en ACIER.

**EISMO** a su mettre en place un solide partenariat avec des fabricants de machines-outils européens, afin de concevoir et de fabriquer des machines selon son propre cahier des charges. Ainsi, nous sommes à même de proposer à nos clients des machines techniques de grande qualité en gardant des tarifs très compétitifs.

**EISMO** a récemment élargi ses savoir-faire avec une nouvelle compétence : l'aspiration pour machines industrielles afin d'avoir une solution dans tous les domaines (ALU, verre, sable,... mais aussi avec des solutions innovantes, comme la séparation des copeaux et des fluides sur les fraiseuses, tours ou centres d'usinage à CNC).

Aujourd'hui, nos produits sont présents dans de nombreux domaines de l'Industrie et de l'Artisanat français, tels que la menuiserie (fabricants de fenêtres, portails, vérandas, ...), la construction métallique, la construction navale et aéronautique, l'armement, la chaudronnerie, la maintenance, ...



### SUR LE TERRAIN : une présence nationale

EISMO c'est **8 technico-commerciaux exclusifs** et un réseau de techniciens répartis sur tout le territoire français. Notre force est d'être au plus proche de nos clients.

Quel que soit votre besoin pour vos travaux de sciage, d'usinage ou d'aspiration, nous sommes capables de vous apporter conseils, expertise, supports techniques et de vous proposer les machines les mieux adaptées.



### SIEGE : une entreprise structurée

Nous disposons d'un important show-room avec diverses machines en démonstration permettant de réaliser tous types d'essais de coupe. Celui-ci vous est bien évidemment ouvert. Accolé, un atelier de maintenance de 2000 m<sup>2</sup> nous permet d'effectuer les réglages et réparations sur vos machines.

Nos équipes sédentaires assurent la rédaction des offres commerciales, le suivi et la gestion des commandes, l'expédition et la facturation dans les meilleurs délais.



### STOCK : une réactivité accrue

Afin d'être le plus réactif possible face aux besoins de nos clients, nous disposons d'un **stock permanent de près de 300 machines**, ainsi que la plupart des pièces détachées et des consommables.



### FORMATION : centre agréé



EISMO est centre de formation agréé par l'Etat, cela nous permet d'assurer des formations de qualité mais aussi de répondre aux dispositions légales obligatoires dans ce domaine. Nous sommes certifié QUALIOPI depuis le 18 décembre 2021.



### GARANTIE : un service de professionnel

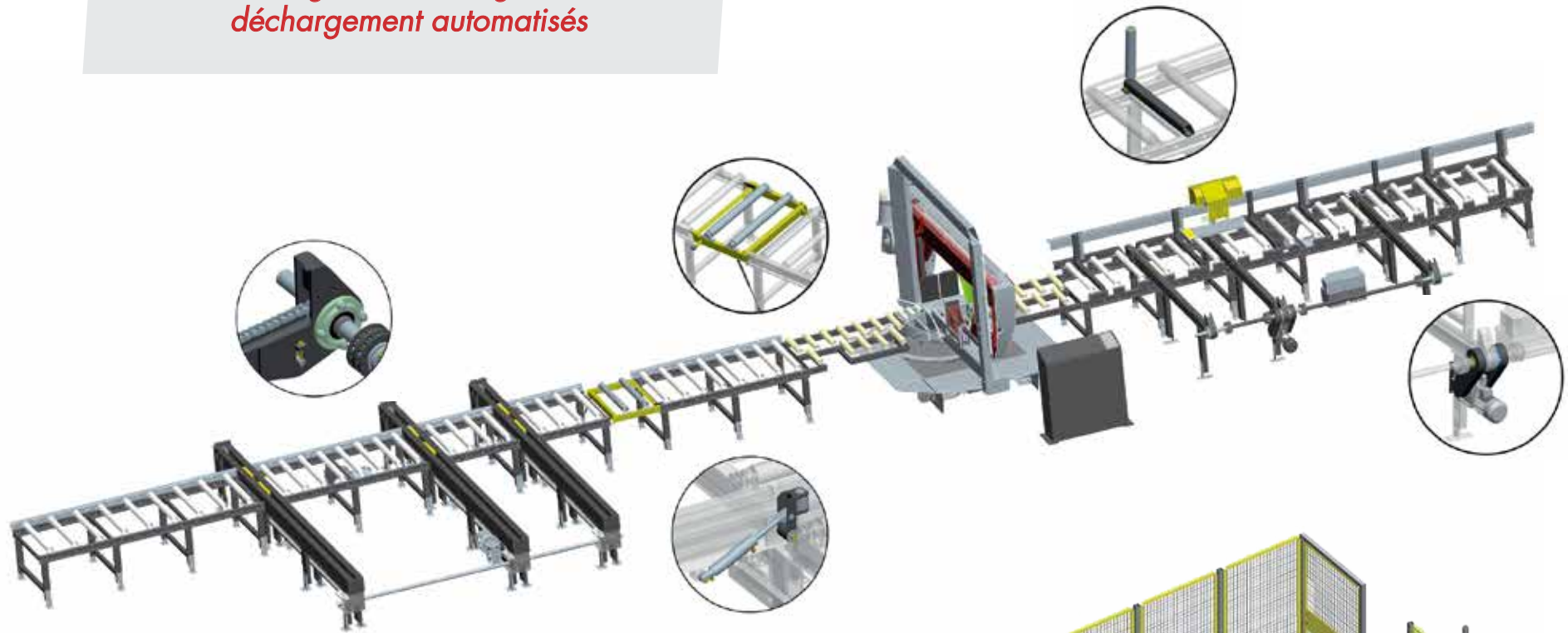
Nos équipes assurent les mises en route, mais aussi les maintenances et réparations tout au long du cycle de vie de vos machines, que ce soit dans ou hors périodes de garantie.

Chacun de nos techniciens ou ingénieurs ont à coeur de vous offrir le meilleur service avec un maximum de réactivité car nous sommes conscients de l'importance que nos machines représentent dans votre activité !



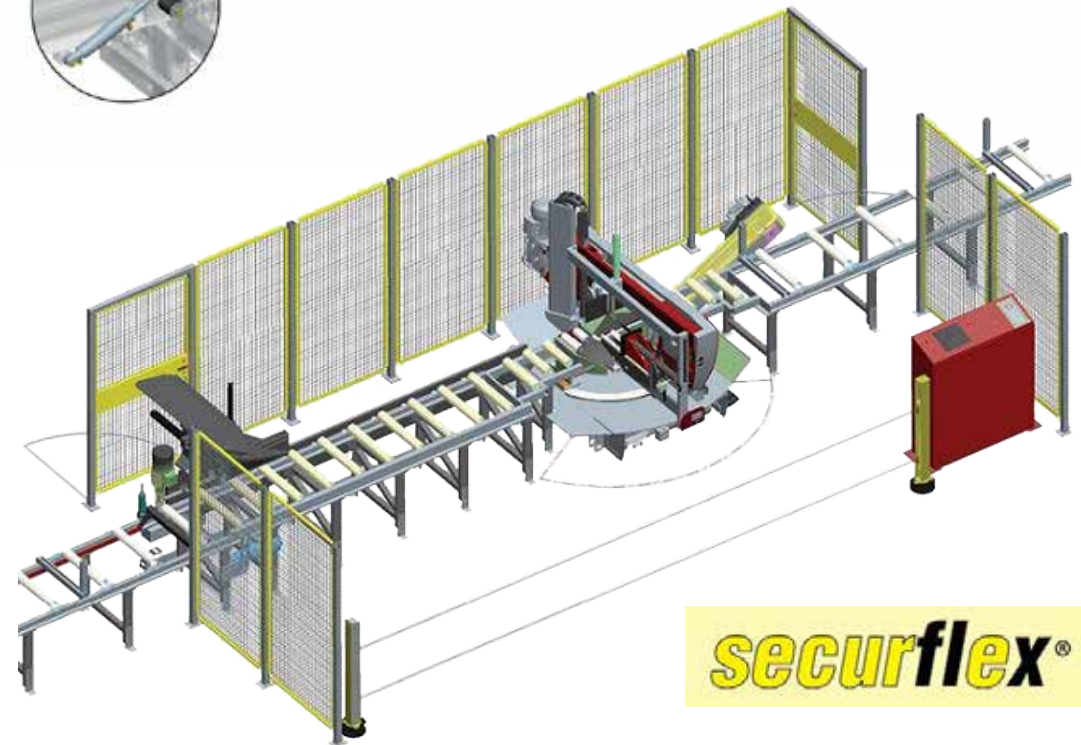
*Nous sommes capables d'étudier toutes lignes de sciage, perçage et taraudage avec magasin de chargement et déchargement automatisés*

CONCEPTION SUR MESURE



**SÉCURITÉ - les enceintes grillagées**

*Un système de protection complet et modulable avec panneau fixe, poteau de fixation, porte de service complète, barrière immatérielle, ...*



**securflex®**

**AUTOMATIQUES**

**INDIVIDUAL 520.360 DGA**



*Avance-barre de longueur 500 à 12000 mm  
(selon modèle)*

**EXTEND 800.620 A**



**PROLINE 280 ANC**



**PROFICUT 275.230 GANC**



**SEMI-AUTOMATIQUES**

**WORKLINE 450 DGH**



**PROLINE 280 H**



**SCIAGE**

**ACIER**

SEMI-AUTOMATIQUES

Nos machines ont une capacité de coupe allant du Ø 5 mm au Ø 3300 mm avec des angles de coupe de - 30° à + 30° (selon modèle)



CONSTRUCTION 600 DGS



ERGONOMIC 320.258 DGH

MANUELLES



ERGONOMIC 340.278 DG



EASYCUT 275.230 DG



SCIES À RUBAN

ERGONOMIC 290.258 DGA



SLE - Magasin de chargement



GSP - Tapis d'évacuation



PRODUCTION 280 ANC



TRONÇONNEUSES de PRODUCTION à fraise-scie

TAC 75

Précision & Cadence



AUTOMATIQUES



WS 370 ANC



SEMI-AUTOMATIQUES



WS 370 SA

MANUELLES



WS 370 M

DOUBLE-TÊTE

DT FERRO 370







SINGLE 250 II



BSANDER 100.1220

BSANDER 150.200



BASIC 200

ORBITAL 250 NII  
Intérieur et extérieur



MANUELLES



PULLDOWN 120



BASICUT 275.230 DG

TRONÇONNAGE

CENTRE de DÉBIT



PCC 6505



Banc d'usinage 5 AXES



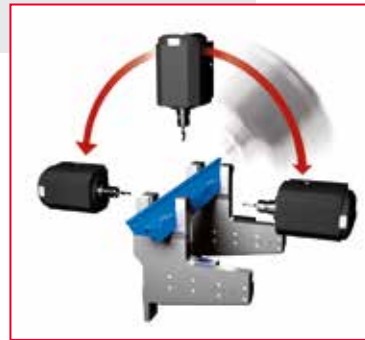
AIM 7510



Bancs d'usinage 3 et 4 AXES



P 104



P 107

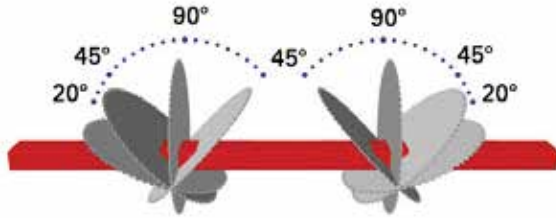


P 527





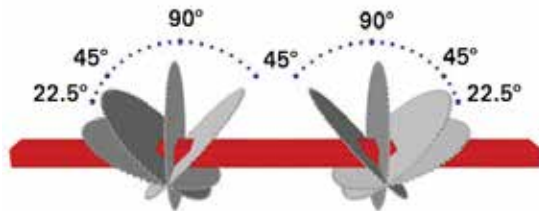
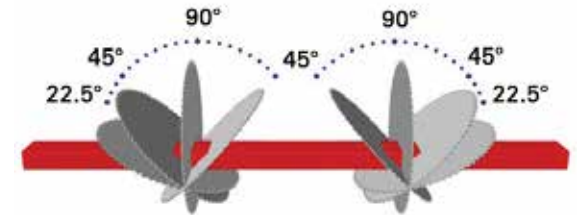
à déplacement AUTOMATIQUE



**DT 600 TSE**  
Pivotement motorisé

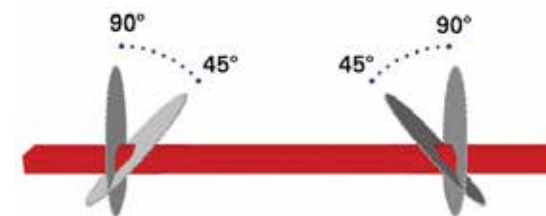


**DC 550 SKH**  
Pivotement motorisé



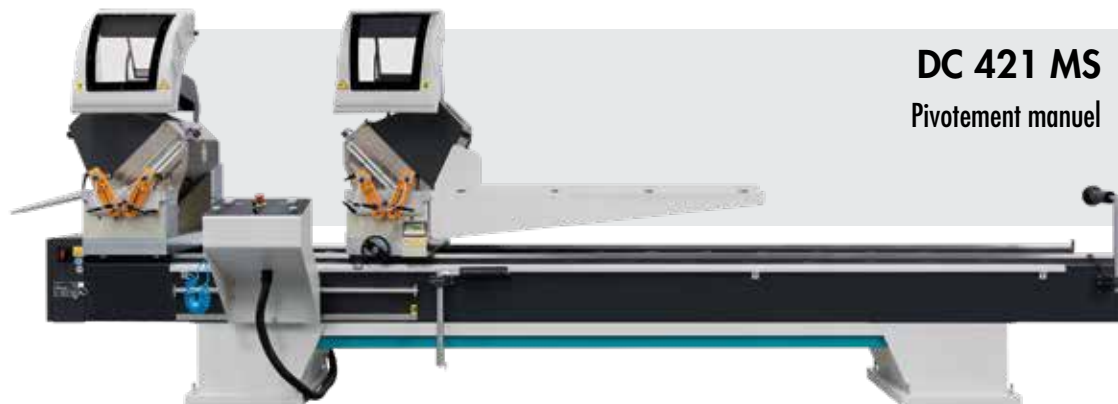
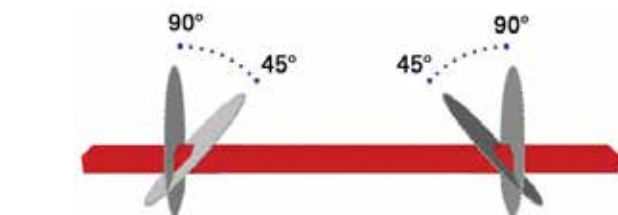
**DC 550 PB**  
Pivotement pneumatique

à déplacement AUTOMATIQUE



Pivotement pneumatique  
DC 421 PBS

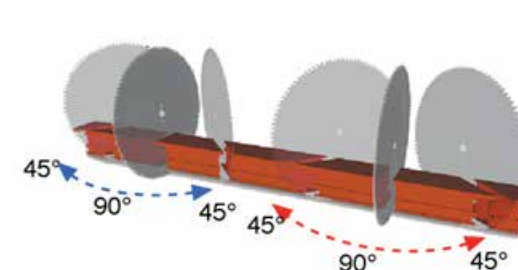
à déplacement MANUEL



DC 421 MS  
Pivotement manuel



KD 402 S  
Orientation manuelle



AUTOMATIQUES



SK 500 D



Fraise-scie jusqu'à Ø 700 mm  
avec angles de coupe de  
- 10° à + 10° (selon modèle)

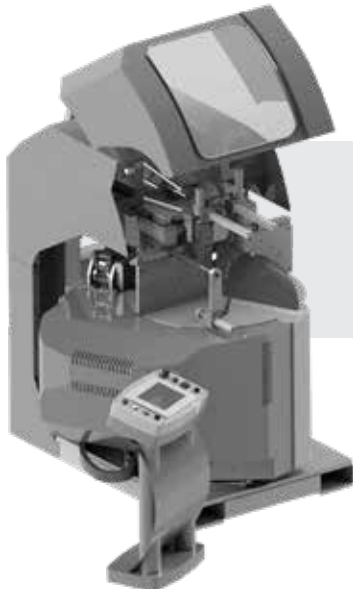
DELIGNAGE



RIF 35



SEMI-AUTOMATIQUES



CMPE 65  
Angles composés



ACK 700





SEMI-AUTOMATIQUES



ACK 420 S

TMA 60



PORTATIVES et d'ATELIER

RYK 420



KY 310 B



KD 400 PS



## EXTRUSION Line

Aspirateurs industriels pour copeaux d'aluminium et de PVC



## CLEAN Line

Aspirateurs industriels pour tous les nettoyages



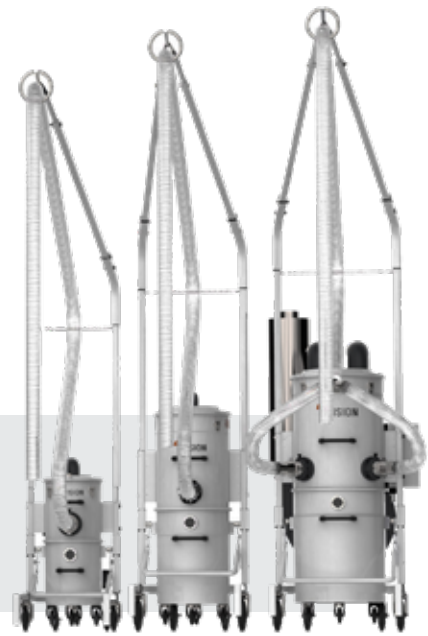
## EMULSIO Line

Aspirateurs industriels pour la collecte et la séparation de copeaux et d'huile





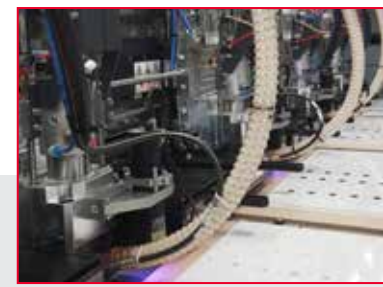
**SAND Line**  
Aspirateurs industriels pour sable et verre



**FLAT TABLE Line**  
Aspirateurs industriels pour machines à commande numérique



**PCB Line**  
Aspirateurs industriels pour circuits imprimés en fibre de verre et aluminium





RPS



AT 3000



RKS



Fraisage sur 1 à 4 faces

ALU/ACIER

Fraiseuses à COPIER

FC 380 SLI



FC 360 S



FCSR



FR 222



FC 22



VK 420



AKF 160 R



Fraiseuses en BOUT

SNM 560 SRV



FRAISAGE

GRIGNOTAGE

ROTOLIMA



SERTISSAGE

ITACA  
Pneumatique



KP 120  
Hydraulique

PERÇAGE multi-broche



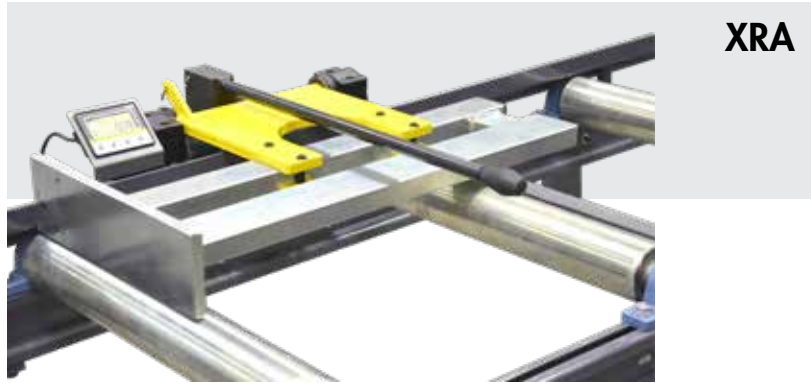
FULL 22 P

PERÇAGE

P 23 T







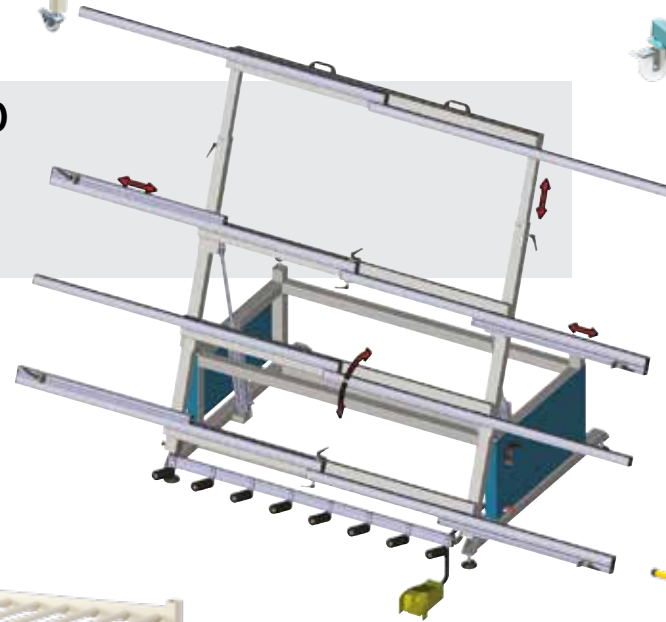
**WB 4000**



**HP 1000**



**PWB 4100**



**GT 1000**



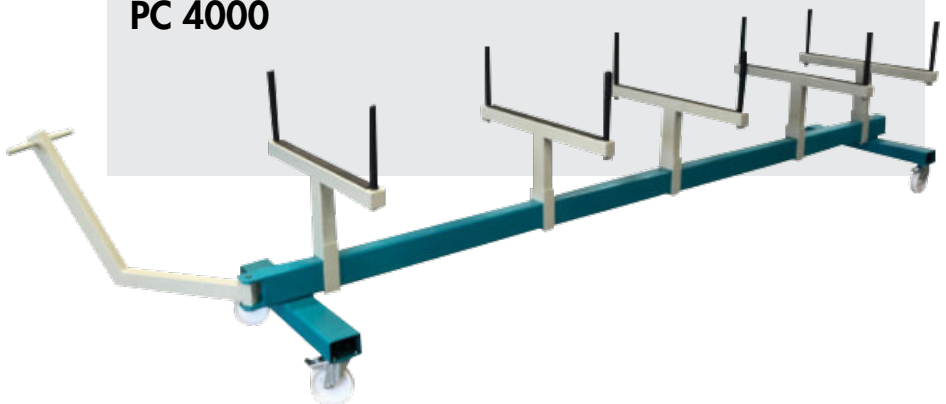
**VP 1000**



**VP 2000**



PC 4000



GPT 1000



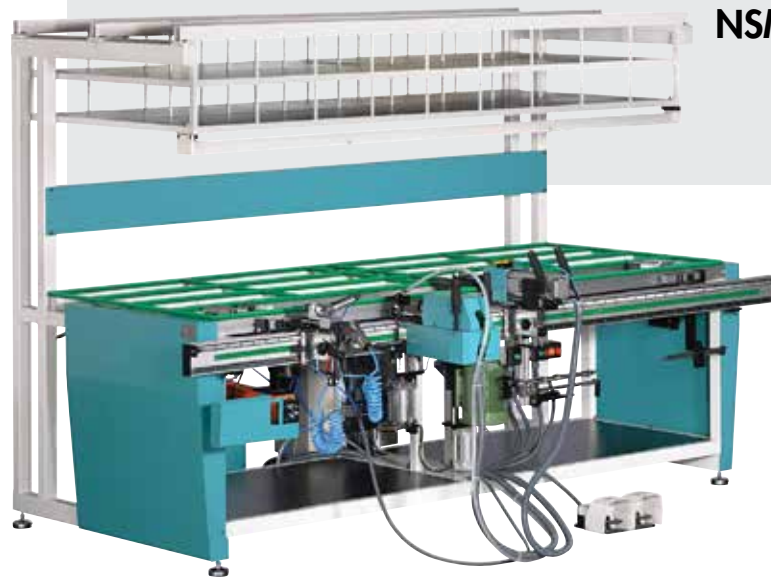
RT 1000



PT 1000



NSM 353





**MACHINES POUR LA COUPE DES METAUX** **EISMO**  
MACHINES POUR L'USINAGE ALU **EISMO**



Une large gamme de consommables



L'exigence EISMO :  
C'est aussi la garantie de  
consommables originaux  
pour vos machines !

**EISMO**

Anciennement EISELE DIFFUSION  
10, rue de l'Artisanat - CS70015  
F - 68730 BLOTZHEIM  
Tel. 03 89 68 45 66  
Internet : [www.eismo.fr](http://www.eismo.fr)  
E-mail : [eismo@eismo.fr](mailto:eismo@eismo.fr)